



Die Welt der Tiger Anschlag- und Lastaufnahmemittel
- Heben - Klemmen - Winden -



Die Welt der Tiger Anschlag- und Lastaufnahmemittel
- Heben - Klemmen - Winden -

Servicepartner
Alte Bundesländer



Hebetechnik International GmbH
Hettlinger Straße 18
86637 Wertingen

central@hti-net.com
www.hti-net.com

Thomas Rayka

Tel.: +49 8272 / 64221-14
Fax: +49 8272 / 64221-29
Mobil: +49 170 / 416 5182

Markus Paa

Tel.: +49 8272 / 64221-13
Fax: +49 8272 / 64221-29
Mobil: +49 170 / 416 5178

Christian Leuchtle

Tel.: +49 8272 / 64221-14
Fax: +49 8272 / 64221-29

Michaela Mayershofer

Tel.: +49 8272 / 64221-10
Fax: +49 8272 / 64221-29

Servicepartner
Neue Bundesländer



SEWOTA GmbH - Seilerei Wolfram
Bachgasse 6
07922 Tanna/Thür.

info@sewota.de
www.sewota.de

Matthias Wolfram

Tel.: +49 36646 / 3070
Fax: +49 36646 / 3072
Mobil: +49 172 / 772 5363

Felix Wolfram

Tel.: +49 36646 / 3070
Fax: +49 36646 / 3072
Mobil: +49 174 / 689 0933

Stefanie Gräsel

Tel.: +49 36646 / 3070
Fax: +49 36646 / 3072

Florian Roth

Tel.: +49 36646 / 3070
Fax: +49 36646 / 3072

Tiger Industrial Flaschenzug

Modell TRC



**Tragfähigkeit
von 500 kg bis 5 t.**

**Sicherheits-Lastdruckbremse
mit zwei Sperrklinken.**

**Legierte und kalibrierte
Lastkette.**

**Geprüft mit der 1,5-fachen
Nennlast.**

Hauptmerkmale	3
Optionale Ausstattung	3
Allgemeine Zertifizierung	3
Technische Ausstattung	3
Technische Daten, Tragfähigkeiten	5



- Tragfähigkeit von 500kg bis 5000kg
- Sicherheits-Lastdruckbremse mit zwei Sperrklinken
- Robustes, leichtes und kompaktes Stahlgehäuse
- Legierte und kalibrierte Lastkette
- Gesenkgeschmiedete und wärmebehandelte Trag- und Lasthaken
- Hochbelastbares Kettenendglied
- Geprüft mit der 1,5-fachen Nennlast
- Geeignet für leichte Lasten ab 2% der Tragfähigkeit
- Erfüllt alle Anforderungen BS EN 13157: 2004+A1:2009, ANSI/ASME B30.16, AS 1418.2 and SANS 1594

Optionale Ausstattung

- Edelstahllastkette
- Wirbellasthaken

Allgemeine Zertifizierung

Der TRC erfüllt alle Anforderungen der BS EN 13157: 2004+A1:2009, ANSI/ASME B30.16, AS 1418.2 and SANS 1594.

*TRL ausgestattet mit Wirbellasthaken.

Jedes Gerät wird mit einem Testzertifikat über den Belastungstest mit 150% Tragfähigkeit und dem light load Test mit 5% Tragfähigkeit, sowie mit Konformitätserklärung und CE Kennzeichnung entsprechend der Maschinenrichtlinie ausgeliefert.

Technische Ausstattung

Sicherheits-Lastdruckbremse

Die Sicherheits-Lastdruckbremse des Flaschenzugs ist mit zwei Sperrklinken und asbestfreien Verbundbremscheiben ausgestattet. Zentrales Element der Bremse ist die exakt gefertigte Ritzelwelle mit achtgängigem Bremsgewinde. Im Vergleich zu typischen viergängigen Gewinden verdoppelt sich die Bremseffizienz. Die Reaktionszeit für das Schließen der Bremse wird stark reduziert und die Lösekraft beim Senken der Last verringert.

Mechanischer Wirkungsgrad

Alle Hauptkomponenten sind wärmebehandelt und in maschineller Präzisionsarbeit gefertigt, um einen dauerhaft reibungslosen Betrieb zu gewährleisten. Die hohe Übersetzung des Getriebes reduziert den nötigen Kraftaufwand des Verwenders auf ein Minimum.

Kettenendglied

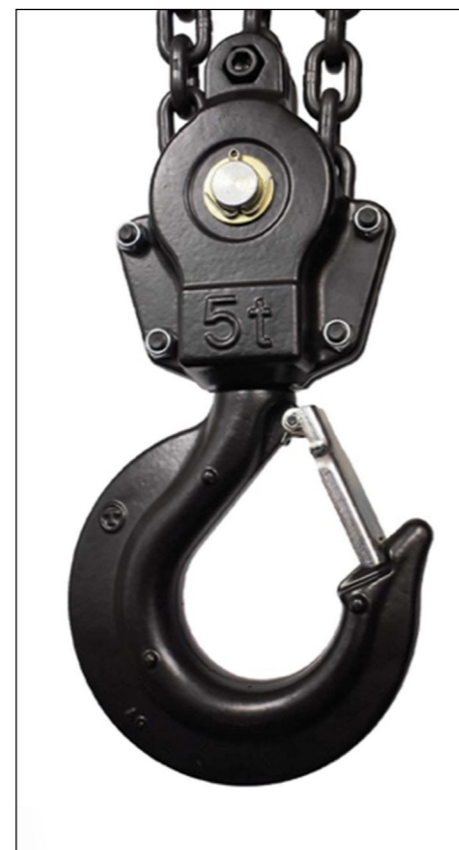
Das Kettenendglied hält eine Last von mindestens dem 2,5-fachen der maximalen Tragfähigkeit, ohne Unterstützung durch die Lastdruckbremse oder des Getriebes. Dies bietet zusätzliche Sicherheit: Wird die Last über die gesamte Kettenlänge gesenkt, hält das Kettenendglied sie daraufhin sicher und verhindert Unfälle.

Last- und Traghaken

Für den TRC Flaschenzug werden legierte, gesenkgeschmiedete Haken verwendet. Der Kettenbolzen liegt geschützt im Gabelanschluss der Hakenkupplung.

Die Haken der TRC Serie sind mit geschmiedeten Prüfpunkten nach dem patentierten Tiger EZ Check-System ausgestattet. Diese Inspektionskennzeichen ermöglichen eine schnelle und einfache Überprüfung der Haken auf Überlastung oder Schockbelastung. Hierzu werden die Abstände zwischen den drei Prüfpunkten gemessen und verglichen.

Der TRC kann mit Wirbellasthaken geliefert werden, z.B. um die Normen AS 1418.2 zu erfüllen. Trag- und Lasthaken sind zusätzlich in funkengeschützter Ausführung verfügbar.



Beschichtung

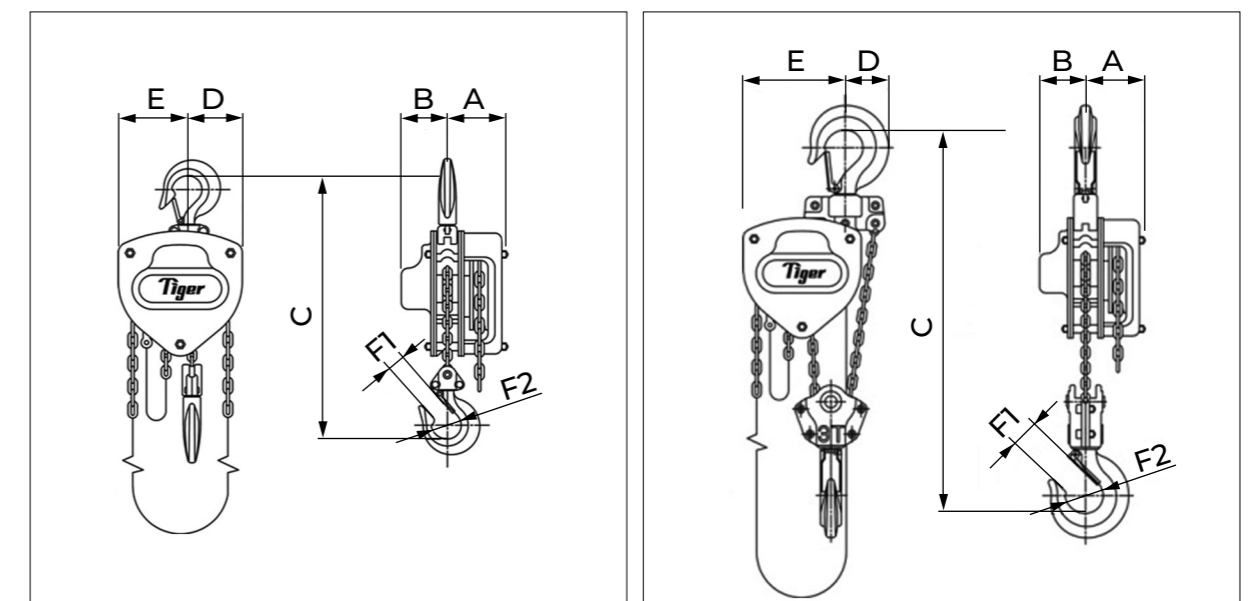
Für exzellenten Korrosionsschutz ist der TRC mit einer hochwertiger Pulverlackierung beschichtet..

Modell	Nenntragfähigkeit (t)	Hubkraft bei Nennlast (kg)	Abmessungen (mm)						
			A	B	C	D	E	F1	F2
TRC-0050	0,5	21	93	66	305	52	78	24	38
TRC-0100	1,0	25	93	66	340	63	87	28	45
TRC-0150	1,5	32	98	73	385	78	102	34	51
TRC-0200	2,0	34	101	79	420	87	113	35	53
TRC-0300	3,0	34	98	73	488	60	148	36	56
TRC-0500	5,0	37	101	79	575	122	209	49	70

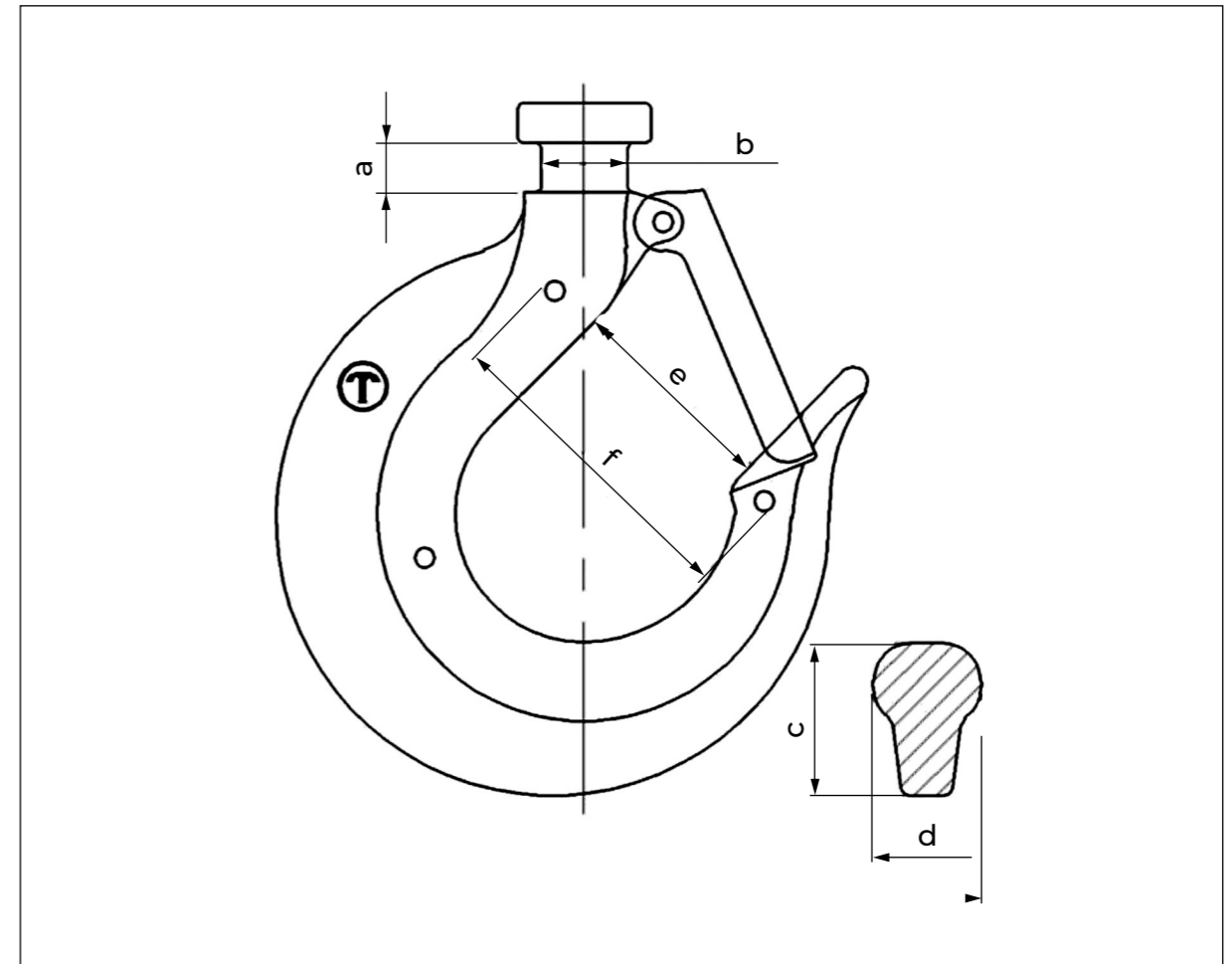
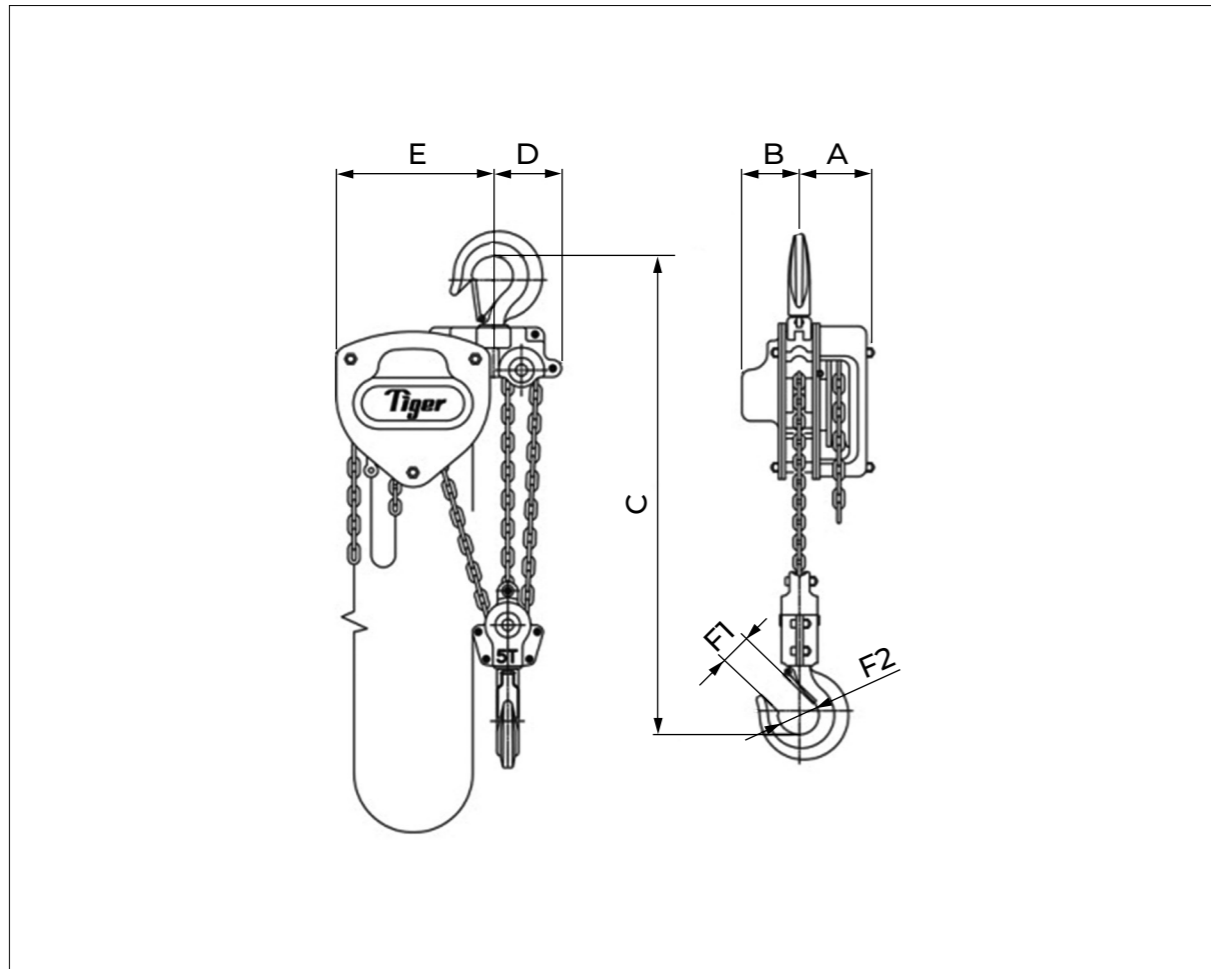
Modell	Lastkette		Standard-Hubhöhe (m)	Eigen-gewicht (kg)	Gewicht pro m Mehrhub (kg)
	Durchmesser (mm)	Anzahl Stränge			
TRC-0050	ø 6,3	1	3	10,5	1,9
TRC-0100	ø 6,3	1	3	11,5	1,9
TRC-0150	ø 7,1	1	3	16,0	2,1
TRC-0200	ø 8,0	1	3	20,0	2,4
TRC-0300	ø 7,1	2	3	23,0	3,2
TRC-0500	ø 8,0	3	3	37,5	5,2

0,5t-2,0t, ein Kettenstrang

3,0t, zwei Kettenstränge



5,0t, drei Kettenstränge



Technische Daten Last- und Traghaken

Modell	Nenntragfähigkeit (t)	Hakenbundabmessungen (mm)		Hakenhöhe und Hakenbreite am dargestellten Punkt (mm)		Hakenöffnung (mm)	„EZ Check“ Abmessungen (mm)
		a	b	c	d		
TRC-0050	0,5	8	13,5	19	15	29	47
TRC-0100	1,0	8	13,5	23	17	34	52
TRC-0150	1,5	10	15,5	26	21	39	59
TRC-0200	2,0	9	17,5	30	22	42	64
TRC-0300	3,0	12,5	20	37	32	42	76
TRC-0500	5,0	19	30	43	36	57	86

Wir entwickeln unsere Produkte ständig weiter. Aufgrund dessen können Abmessungen und technische Daten abweichen. Bitte sprechen Sie uns bei Ihrer Bestellung darauf an.

Gerne erstellen wir Ihnen ein individuelles Angebot. Bitte kontaktieren Sie uns für weitere Informationen.