

Servicepartner
Alte Bundesländer



Hebetechnik
International

Hebetechnik International GmbH
Hettlinger Straße 18
86637 Wertingen

central@hti-net.com
www.hti-net.com

Thomas Rayka

Tel.: +49 8272 / 64221-14
Fax: +49 8272 / 64221-29
Mobil: +49 170 / 416 5182

Markus Paa

Tel.: +49 8272 / 64221-13
Fax: +49 8272 / 64221-29
Mobil: +49 170 / 416 5178

Christian Leuchtle

Tel.: +49 8272 / 64221-14
Fax: +49 8272 / 64221-29

Michaela Mayershofer

Tel.: +49 8272 / 64221-10
Fax: +49 8272 / 64221-29

Servicepartner
Neue Bundesländer



SEWOTA

SEWOTA GmbH - Seilerei Wolfram
Bachgasse 6
07922 Tanna/Thür.

info@sewota.de
www.sewota.de

Matthias Wolfram

Tel.: +49 36646 / 3070
Fax: +49 36646 / 3072
Mobil: +49 172 / 772 5363

Felix Wolfram

Tel.: +49 36646 / 3070
Fax: +49 36646 / 3072
Mobil: +49 174 / 689 0933

Stefanie Gräsel

Tel.: +49 36646 / 3070
Fax: +49 36646 / 3072

Florian Roth

Tel.: +49 36646 / 3070
Fax: +49 36646 / 3072

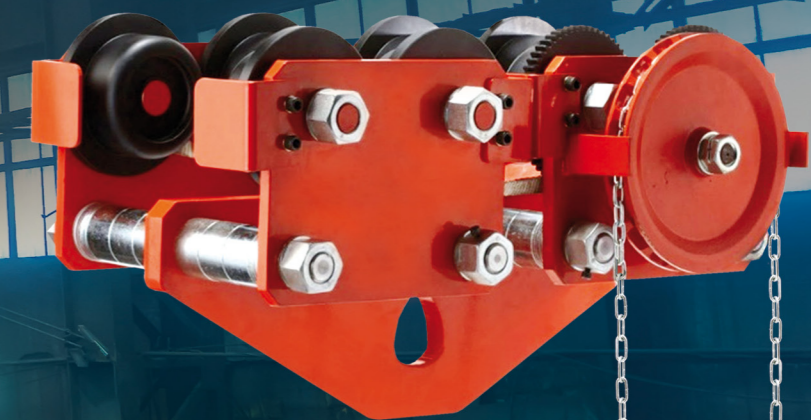
Tiger Fahrwerke

Rollfahrwerke

Modell-TP

Haspelfahrwerke

Modell-TG



TP-Serie: Tragfähigkeit von
500 kg bis 10 t.

TG-Serie: Tragfähigkeit von
500 kg bis 35 t.

Ideal für den Einsatz mit hand-
betriebenen oder motorisierten
Hebezeugen.

Hauptmerkmale	3
Optionale Ausstattung	3
Zertifizierung, Prüfung	4
Korrosionsgeschützte Fahrwerke	4
Funkengeschützte Fahrwerke	4
Technische Daten, Tragfähigkeiten	6



1t Haspelfahrwerk mit optionaler Ausstattung:
Feststellvorrichtung zum Parken im unbelasteten Zustand

- Rollfahrwerke, Tiger TP Serie: Tragfähigkeit von 500kg bis 10.000kg
- Haspelfahrwerke, Tiger TG Serie: Tragfähigkeit von 500kg bis 35.000kg
- Ideal für den Einsatz mit handbetriebenen oder motorisierten Hebezeugen
- Große Auswahl an Trägerflanschbreiten
- Integrierte Absturzsicherung und Anfahrerschutz
- Laufrollen mit gewölbtem Profil für optimale Laufeigenschaften auf geraden und konischen Trägern
- Geschlossene Lager der Laufrollen sorgen für einen laufruhigen und leichtgängigen Betrieb
- Mit einer oder mit zwei Traversen verfügbar
- Betriebstemperaturbereich von -40°C bis +80°C (Geräte für Temperaturbereiche von -60°C bis +80°C verfügbar)
- Sicherheitsfaktor von 5 : 1

Optionale Ausstattung

- Individuell angepasste Handkettenlänge für Haspelfahrwerke
- In korrosionsgeschützter oder funkengeschützter Ausführung erhältlich
- Modelle für größere Trägerflanschbreiten verfügbar
- Feststellvorrichtung, zum Parken/Fixieren auf dem Träger im unbelasteten Zustand
- Anfahrerschutz zusätzlich mit Gummipuffer

Die Roll- und Haspelfahrwerke der Tiger TP und TG Serien sind das ideale Werkzeug, um schwere Lasten mühelos entlang eines Trägers zu bewegen und präzise zu positionieren. Rollfahrwerke werden hierfür entlang des Trägers geschoben, Haspelfahrwerke werden mithilfe einer Handkette angetrieben.

An diesen Fahrwerken können Hebezeuge und Lasten flexibel eingehängt werden. Auch Fahrwerk-Flaschenzug-Kombinationen mit fest integrierten Flaschenzügen sind verfügbar.

TG/TP Fahrwerke erfüllen alle Anforderungen der Standards BS EN 13157: 2004+A1:2009 und AS1418.2.

Jedes Gerät wird mit Konformitätserklärung und CE Kennzeichnung entsprechend der aktuellen Maschinenrichtlinie ausgeliefert.

Korrosionsgeschützte Fahrwerke

Eine spezielle Beschichtung des Gehäuses und entscheidender Bauteile, bei Haspelfahrwerken inklusive der Handkette und dem Handkettenrad, bieten einzigartigen und äußerst langlebigen Korrosions- und Schlagschutz. Die Schraubverbindungen im gesamten Gerät sind aus Edelstahl gefertigt.

Funkengeschützte Fahrwerke

Die funkengeschützten Fahrwerke von Tiger sind das ideale Werkzeug für viele Einsatzfälle in ATEX-Zonen gemäß ATEX Richtlinie 2014/34/EU und der aktuellen Maschinenrichtlinie.

Sie sind geeignet für gas- und staubexplosionsgefährdete Bereiche Zone 1 und 2 (Gas) und Zone 21 und 22 (Staub) und gemäß ATEX Richtlinie wie folgt gekennzeichnet: Ex II 2 GD c IIC T4 IIIC T135°C.

Ausstattung funkengeschützter Roll- und Haspelfahrwerke:

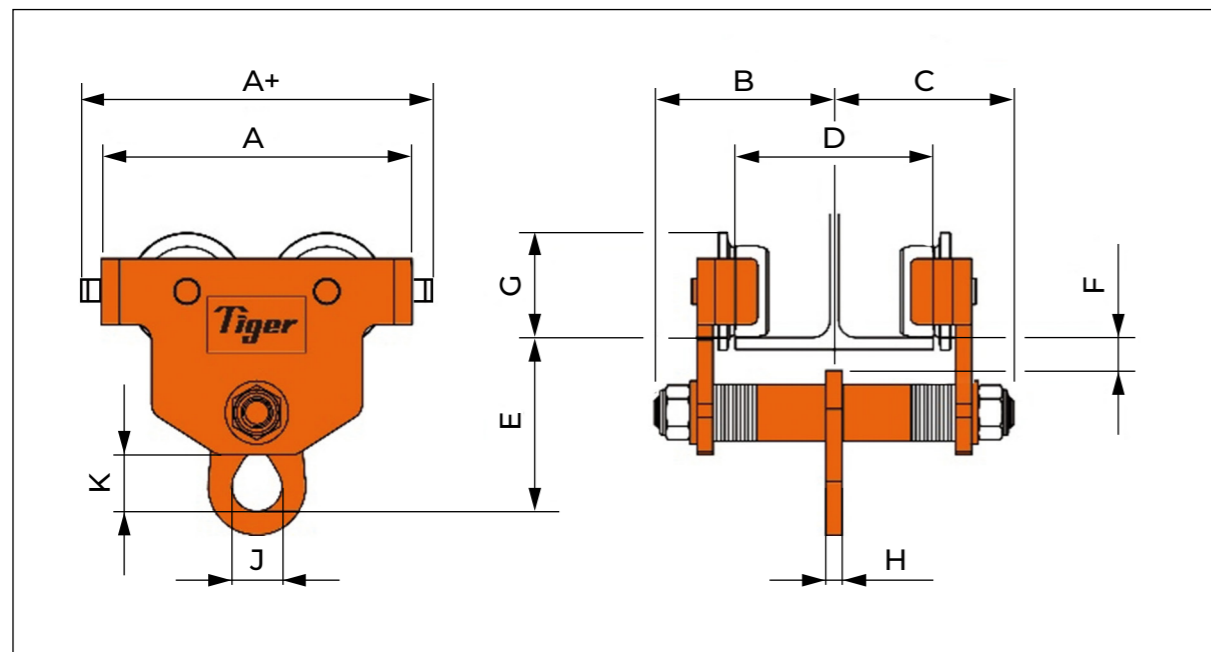
- Fahrwerkräder aus massiver Bronze
- Anfahrpuffer aus Gummi
- Kupferbeschichtete Aufhängelasche
- Kupferbeschichtetes Handkettenrad und korrosionsgeschützte Handkette an Haspelfahrwerken
- Korrosionsschutz des Gehäuses durch eine Spezialbeschichtung
- Die Schraubverbindungen im gesamten Gerät sind aus Edelstahl gefertigt
- Fahrwerk-Hebezeug-Kombinationen verfügbar



Rollfahrwerke (TP)

	Modell	Nenntragfähigkeit (t)	D - Trägerflanschbreite		Abmessungen (mm)		
			Option 1 (mm)	Option 2 (mm)	A	A+	B
Eine Traverse	TPS-0050	0,5	62-128	62-203	195	235	106
	TPS-0100	1,0	62-128	62-203	213	253	113
	TPS-0100W	1,0	106-305	-	236	284	210
	TPS-0200	2,0	88-154	88-230	236	284	136
	TPS-0300	3,0	87-153	88-230	275	323	146
	TPS-0500	5,0	106-194	106-305	323	371	169
Zwei Traversen	TPT-0300	3,0	87-153	88-230	320	368	142
	TPT-0500	5,0	106-194	106-305	352	400	167
	TPT-1000	10,0	125-320	-	346	394	237
	TPT-1500	15,0	150-320	-	461	509	271

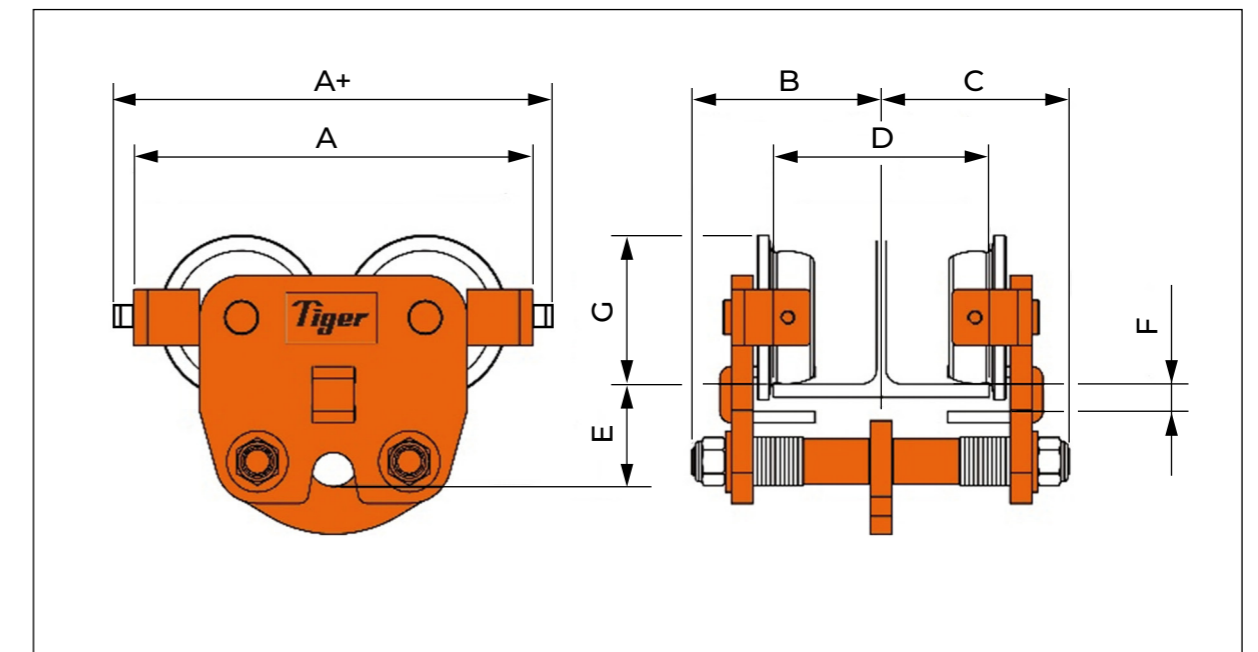
Eine Traverse



Rollfahrwerke (TP)

	Modell	Abmessungen (mm)							Kleinsten Kurvenradius (m)	Nettogewicht (kg)
		C	E	F	G	H	J	K		
Eine Traverse	TPS-0050	106	98	20	64	10	24	30	0,8	5,0
	TPS-0100	113	106	20	71	10	27	34	1,0	7,5
	TPS-0100W	210	132	25	80	13	38	45	1,3	9,0
	TPS-0200	136	132	25	80	13	38	45	1,3	12,0
	TPS-0300	146	150	25	97	13	42	53	1,5	19,5
	TPS-0500	169	174	30	117	16	46	59	1,5	30,5
Zwei Traversen	TPT-0300	142	82	16	110				1,5	22,0
	TPT-0500	166	91	24	131				1,5	35,5
	TPT-1000	236	210	40	117				1,5	68,0
	TPT-1500	271	248	42	182				2,7	144,0

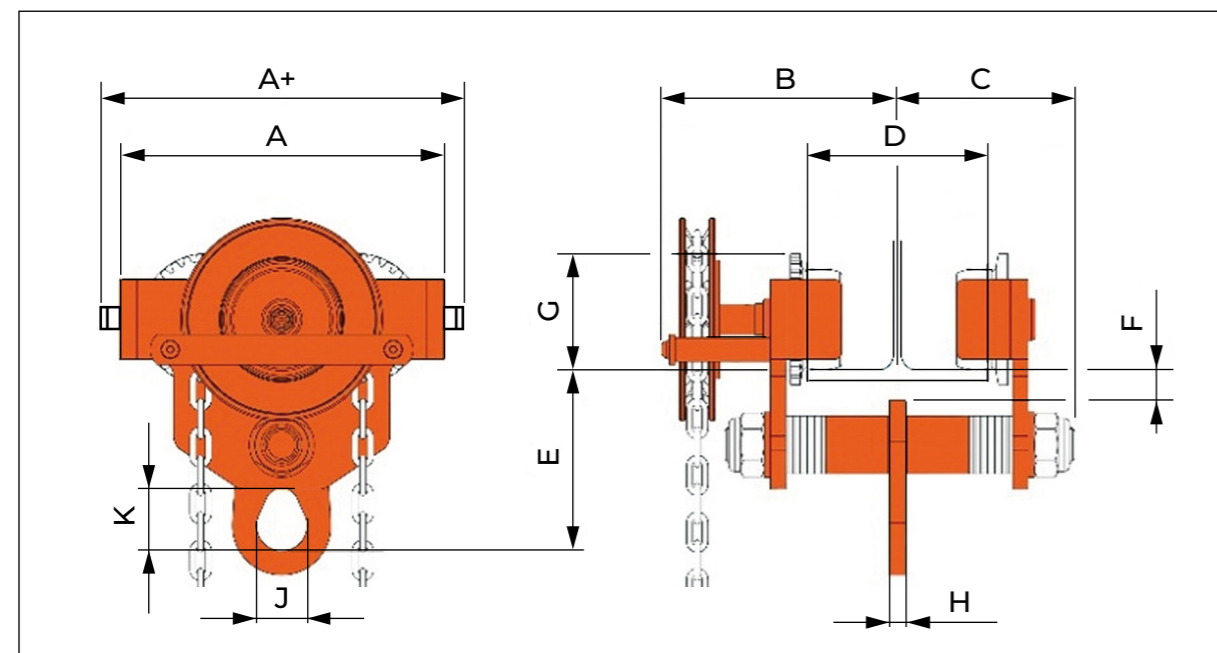
Zwei Traversen



Haspelfahrwerke (TG)

	Modell	Nenntragfähigkeit (t)	D - Trägerflanschbreite		Abmessungen (mm)		
			Option 1 (mm)	Option 2 (mm)	A	A+	B
Eine Traverse	TGS-0050	0,5	62-128	62-203	195	235	180
	TGS-0100	1,0	62-128	62-203	213	253	180
	TGS-0100W	1,0	106-305	-	236	284	269
	TGS-0200	2,0	88-154	88-230	236	284	193
	TGS-0300	3,0	87-153	87-230	275	323	198
	TGS-0500	5,0	106-194	106-305	323	371	216
Zwei Traversen	TGT-0300	3,0	87-153	87-230	320	368	194
	TGT-0500	5,0	106-194	106-305	352	400	216
	TGT-1000	10,0	125-320	-	346	394	282
	TGT-1500	15,0	150-320	-	461	509	338
	TGT-2000	20,0	150-320	-	950	1000	335
	TGT-2500	25,0	150-320	-	950	1000	335
	TGT-3000	30,0	150-320	-	960	1009	335
	TGT-3500	35,0	150-320	-	980	1028	353

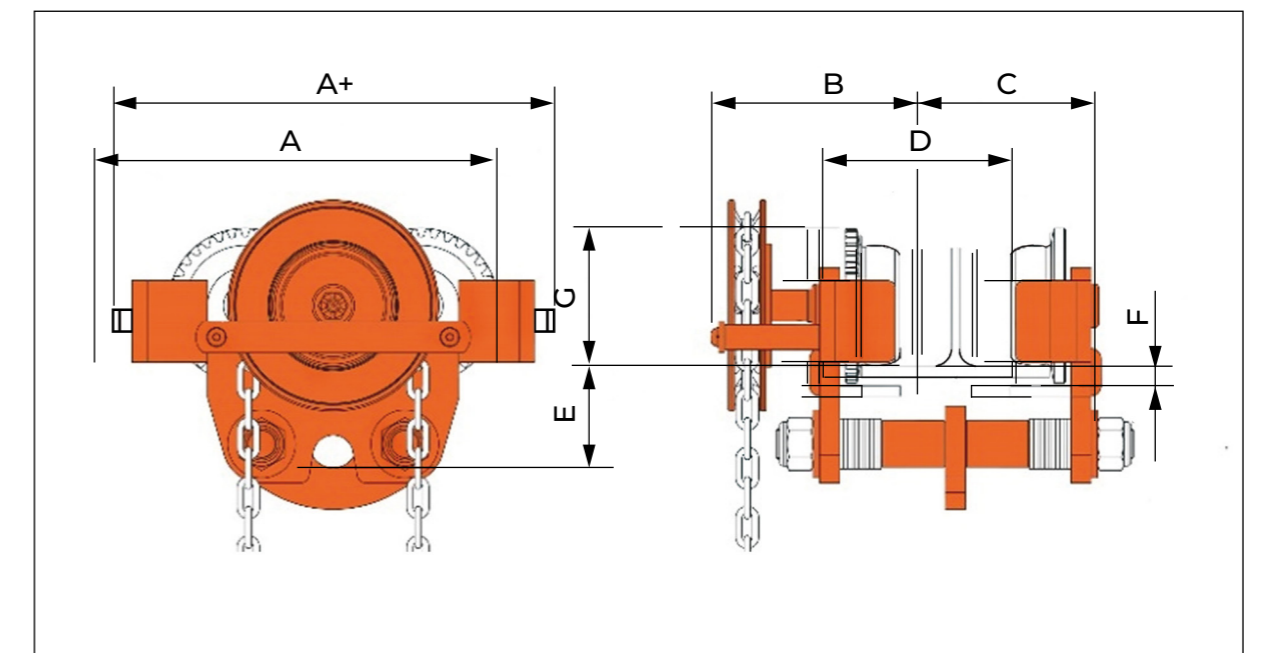
Eine Traverse



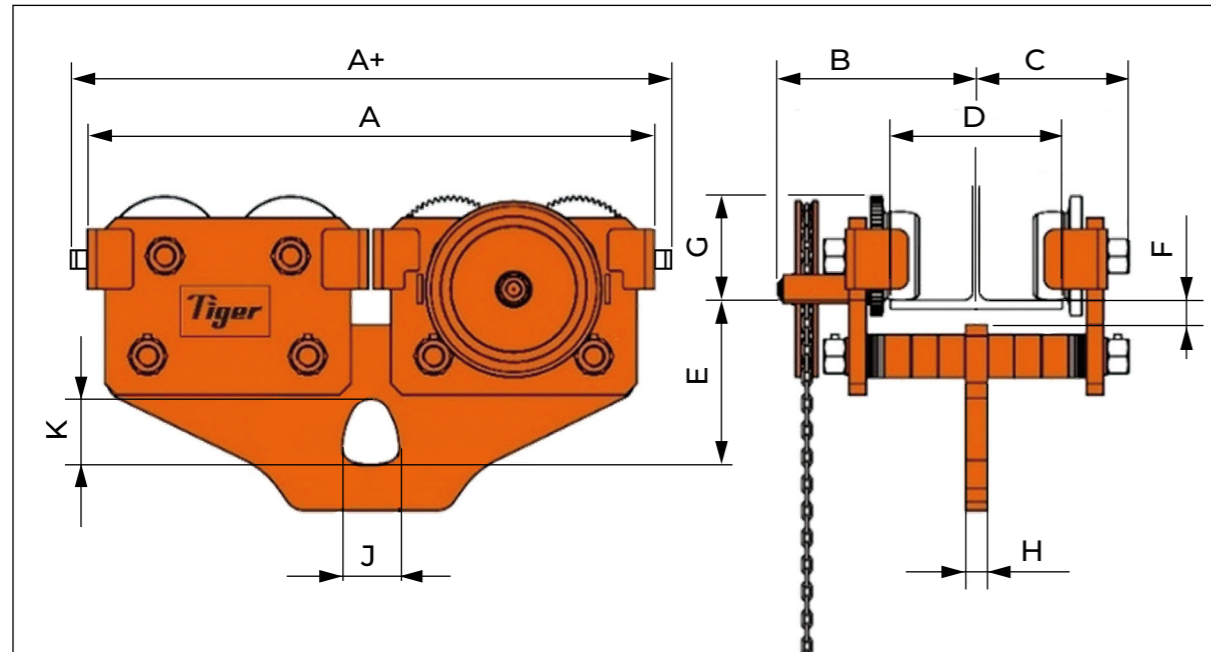
Haspelfahrwerke (TG)

	Modell	Abmessungen (mm)							Kleinsten Kurvenradius (m)	Nettogewicht (kg)
		C	E	F	G	H	J	K		
Eine Traverse	TGS-0050	106	98	20	64	10	24	30	0,8	9,0
	TGS-0100	113	106	20	71	10	28	34	1,0	11,0
	TGS-0100W	210	132	25	80	12	38	45	1,3	TBA
	TGS-0200	136	132	25	80	12	38	45	1,3	16,5
	TGS-0300	146	150	25	97	13	42	52	1,5	24,5
	TGS-0500	169	174	30	117	16	46	60	1,5	35,5
Zwei Traversen	TGT-0300	142	82	16	110				1,5	23,5
	TGT-0500	166	91	24	131				1,5	40,0
	TGT-1000	243	210	40	117				1,5	78,0
	TGT-1500	271	248	42	182				2,7	161,0
	TGT-2000	263	270	42,5	182	35	85	95	6,0	356,0
	TGT-2500	263	278	42,5	182	38	100	115	6,0	363,0
	TGT-3000	263	288	43	182	38	100	115	6,0	368,0
	TGT-3500	280	298	42,5	182	38	100	115	6,0	379,0

Zwei Traversen 3,0t & 15,0t



Zwei Traversen 20,0t – 35,0t



Wir entwickeln unsere Produkte ständig weiter. Aufgrund dessen können Abmessungen und technische Daten abweichen.

Gerne erstellen wir Ihnen ein individuelles Angebot. Bitte kontaktieren Sie uns für weitere Informationen.