

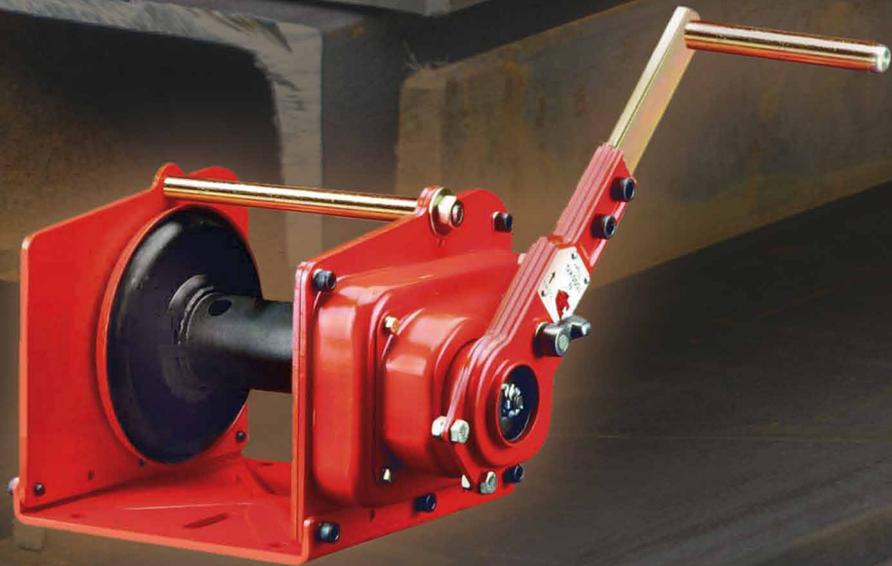


Die Welt der Tiger Anschlag- und Lastaufnahmemittel
- Heben - Klemmen - Winden -

Tiger Industrie-Handseilwinde mit Ratschenkurbel

Modell SF-2200

Tragfähigkeit: 1000kg.
Zugkraft: 2000kg.
Konsolen-Handseilwinde
mit automatischer
Lastdruckbremse.
Leichtgängiges
Getriebe.



www.tiger-lifting.de

..... unsere Innovation, Ihre Sicherheit

Hauptmerkmale



- Original Tiger Konsolen-Handseilwinde mit automatischem Bremssystem
- 1000kg Tragfähigkeit und 2000kg Zugkraft
- Handkurbel mit Ratsche ermöglicht das Heben und Senken von Lasten unter sehr beengten Platzverhältnissen: Bei der Bedienung der Winde ist keine volle Umdrehung des Handhebels nötig
- Durch die automatische Lastdruckbremse wird die Last in jeder Windenposition sicher gehalten.
- Ein unkontrolliertes Absenken der Last wird verhindert
- Leichtgängiges Getriebe mit hohem Wirkungsgrad, reduziert den nötigen Bedienaufwand auf ein Minimum
- Kompaktes und robustes Gehäuse schützt die Bremsenlemente vor Umwelteinflüssen
- Betriebstemperaturbereich von -40°C bis +80°C
(Geräte für Temperaturbereiche von -60°C bis +80°C verfügbar)

Zertifizierung

Jedes Gerät wird mit Konformitätserklärung und CE Kennzeichnung entsprechend der aktuellen Maschinenrichtlinie ausgeliefert.

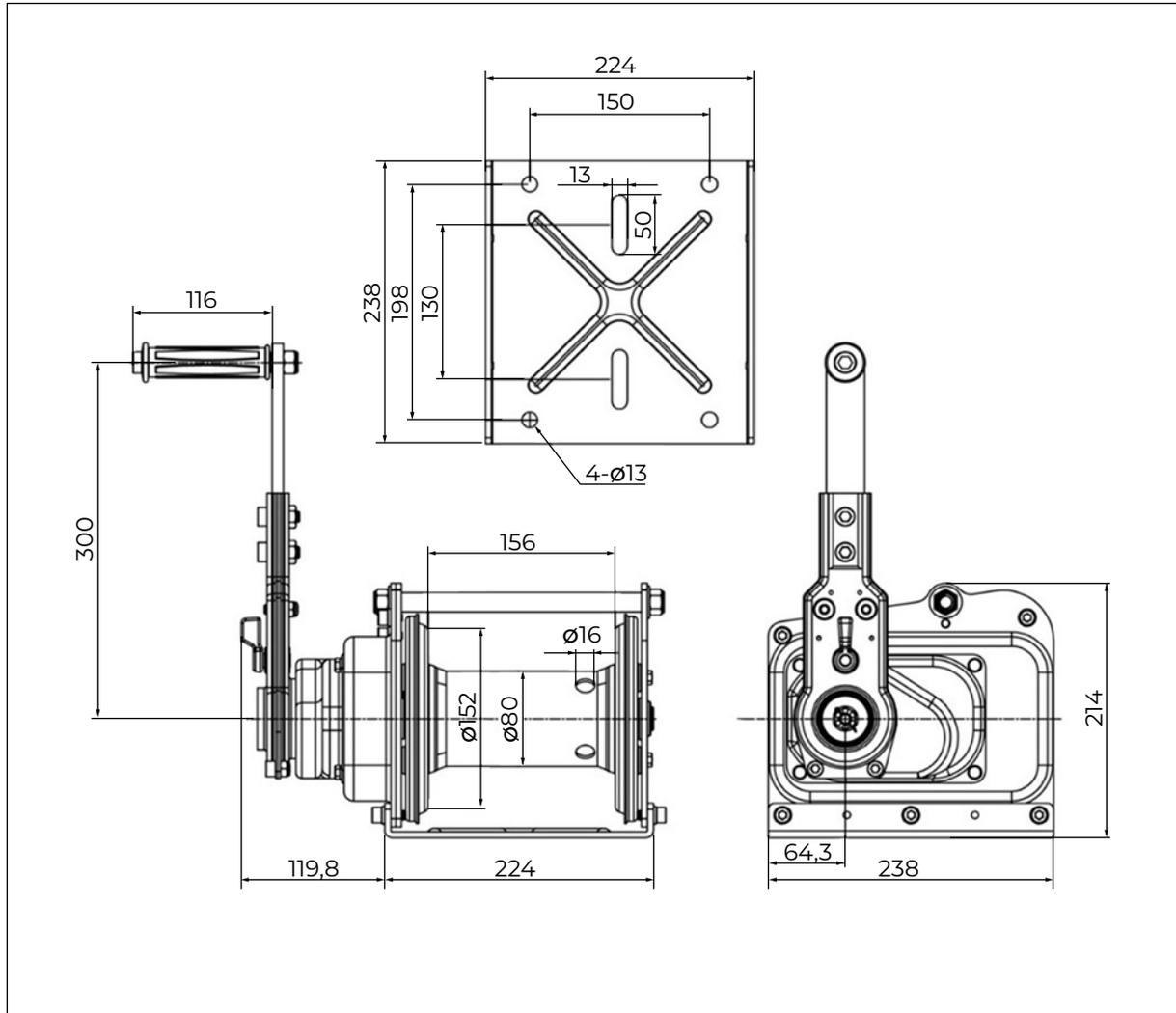
Technische Daten

Modell	Zugkraft (lbs/kg)	Tragfähigkeit (lbs/kg)	Erforderliche Kurbelkraft (kg)	Getriebe- übersetzung	Trommel- Ø (mm)
SF-2200	4400/2000	2200/1000	10	22,2:1	Ø80

Modell	Handkurbel- länge (mm)	Eigengewicht (kg)	Seil- Ø (mm)	Seilauf- nahme (m)
SF-2200	300	17,5	Ø8,0	25

Technische Zeichnungen

SF-2200



Wir entwickeln unsere Produkte ständig weiter. Aufgrund dessen können Abmessungen und technische Daten abweichen.

Gerne erstellen wir Ihnen ein individuelles Angebot. Bitte kontaktieren Sie uns für weitere Informationen.



Die Welt der Tiger Anschlag- und Lastaufnahmemittel
- Heben - Klemmen - Winden -

Servicepartner
Alte Bundesländer



Hebetchnik International GmbH
Hettlinger Straße 18
86637 Wertingen

central@hti-net.com
www.hti-net.com

Thomas Rayka

Tel.: +49 8272 / 64221-14
Fax: +49 8272 / 64221-29
Mobil: +49 170 / 416 5182

Markus Paa

Tel.: +49 8272 / 64221-13
Fax: +49 8272 / 64221-29
Mobil: +49 170 / 416 5178

Christian Leuchtle

Tel.: +49 8272 / 64221-14
Fax: +49 8272 / 64221-29

Michaela Mayershofer

Tel.: +49 8272 / 64221-10
Fax: +49 8272 / 64221-29

Servicepartner
Neue Bundesländer



SEWOTA GmbH - Seilerei Wolfram
Bachgasse 6
07922 Tanna/Thür.

info@sewota.de
www.sewota.de

Matthias Wolfram

Tel.: +49 36646 / 3070
Fax: +49 36646 / 3072
Mobil: +49 172 / 772 5363

Felix Wolfram

Tel.: +49 36646 / 3070
Fax: +49 36646 / 3072
Mobil: +49 174 / 689 0933

Stefanie Gräsel

Tel.: +49 36646 / 3070
Fax: +49 36646 / 3072

Florian Roth

Tel.: +49 36646 / 3070
Fax: +49 36646 / 3072

www.tiger-lifting.de

..... unsere Innovation, Ihre Sicherheit