



Die Welt der Tiger Anschlag- und Lastaufnahmemittel  
- Heben - Klemmen - Winden -

# Tiger Professional Flaschenzüge

## Modell PROCB14

und PROCB14-A  
(Adapter)

Tragfähigkeit  
von 250 kg bis 35 t.

Patentiertes Vierfach-  
Sperrklinken-System.

DNV GL geprüft.



... unsere Innovation, Ihre Sicherheit ...

Hauptmerkmale	3
Zertifizierung, Prüfung	4
Technische Ausstattung	5
Optionale Ausstattung	9
Anschlagkomponenten	11
Technische Daten, Tragfähigkeiten	12



- Tragfähigkeit von 250kg bis 35.000kg
- DNV GL geprüft und entspricht dem NORSORK R-002-Standard
- Ausgestattet mit patentiertem Vierfach-Sperrklinken-System
- Schon kleinste Lasten ab 2% der Tragfähigkeit können sicher angehoben, gehalten und abgesenkt werden
- Durch das Handkettenrad mit besonders tiefem Profil entstehen keine Tragfähigkeitsverluste bei Anwendungen wie Schrägzug, Driften oder Lastenübergabe bis zu einem Winkel von 45° zur Vertikalen
- Die Abdeckungen des Handkettenrads und der Bremskammer bieten einen hervorragenden Schutz aller Komponenten der Lastdruckbremse
- Jedes Hebezeug wird einzeln mit der 1,5-fachen Nennlast geprüft
- Kompaktes und robustes Gehäuse
- Gesenkgeschmiedete und wärmebehandelte Trag- und Lasthaken
- Es werden ausschließlich Lastketten von höchster Qualität gemäß EN 818-7 und ISO 16872 in G80 (T) oder G100 (VH), eingesetzt. Die Hubhöhe kann genau nach Kundenanforderungen angepasst werden
- Originalersatzteile sofort verfügbar
- Betriebstemperatur von -40°C bis +80°C (Geräte für Bereiche von -60°C bis +80°C erhältlich)
- PROCB Adapter Flaschenzug (Modellvariante), geschmiedete Adapter mit Kuppelanschluss ersetzen den Trag- und Lasthaken

## Zusätzliche Ausstattung

- Edelstahllastkette
- Funkengeschützte Trag- und Lasthaken
- Feste Integration in ein Tiger Fahrwerk, platzsparend und perfekt für besonders niedrige Bauhöhen
- Rutschkupplung als Überlastsicherung
- Wirbellasthaken
- Nur für PROCB-A (Adapter) Flaschenzug: Gabelkopfhaken, selbstständig schließender Sicherheitslasthaken, Gabelschäkel und Aufhängering

Tiger produziert seit mehr als 50 Jahren professionelle Hebezeuge und steht für Innovation und Kundenzufriedenheit. Die Modellreihe PROCB ist das Produkt langjähriger Erfahrung und beinhaltet die neuesten technischen Entwicklungen und Optimierungen.

Die einzigartige Ausstattung des PROCB Flaschenzugs bietet umfangreiche Sicherheitsvorteile im Vergleich zu anderen Flaschenzügen. Seine kompakte

und robuste Konstruktion macht ihn zu einem perfekten Werkzeug für das Heben von Lasten in vielfältigen Einsatzbereichen. Der Flaschenzug wird aus hochwertigem Stahl hergestellt und bietet eine außergewöhnlich lange Lebensdauer und geringe Wartungs- und Instandhaltungskosten.

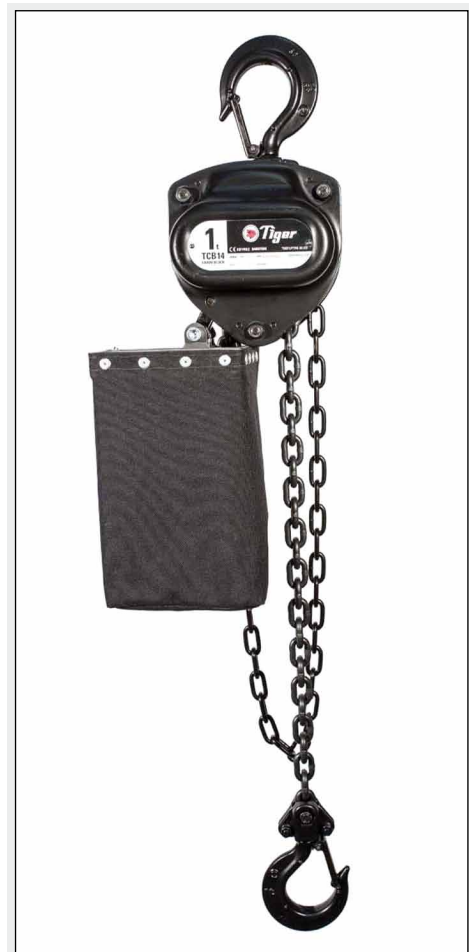
## Zertifizierung, Prüfung

Tiger PROCB Flaschenzüge wurden einem umfassenden Testprogramm unterzogen. Zu diesem gehören eine Bruchprüfung mit 400% der maximalen Tragfähigkeit und ein Dauertest über 1500 Arbeitszyklen.

Die Modellreihe ist DNV GL-geprüft und entspricht den Standards BS EN 13157: 2004+A1:2009, ANSI/ASME B30.16, AS1418.2\*, SANS 1594, sowie mit Überlastsicherung dem Standard NORSOK R-002.

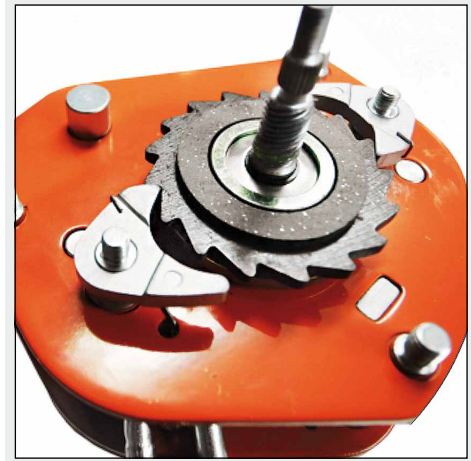
\* PROCB ausgestattet mit Wirbellasthaken.

Jedes Gerät wird mit einem Testzertifikat über den Belastungstest mit 150% Tragfähigkeit sowie dem light load Test mit 2% Tragfähigkeit und entsprechend der Maschinenrichtlinie mit Konformitätserklärung und CE Kennzeichnung ausgeliefert. Das Kettenendglied trägt mindestens das 2,5-fache der Nenntragfähigkeit.



## Patentiertes Vierfach-Sperrklinken-System

Die patentierten Sperrklinken sind zweiarmig und in Form einer Schaltwippe ausgelegt. Im unerwünschten Fall des Bruchs der Sperrklinkenfeder bleibt die volle Funktionalität der Klinken bestehen. Die Last wird dauerhaft sicher gehalten, ohne dass der Bremsmechanismus beeinträchtigt wird.



Die Position der Sperrklinken reduziert den freien Weg in der Verzahnung auf ein Minimum, weit unter dem im BS 4898:1973 geforderten Wert. Beim Heben werden die Sperrklinken sehr schnell und über einen kurzen Weg in den Grund der Verzahnung zurückgeführt. Hierdurch kann die Positionierung der Last noch feinfühler erfolgen.

## Sicherheits-Lastdruckbremse

Das hocheffiziente und vollständig korrosionsschutzte Bremssystem greift sofort und sicher, wenn die Hebe- oder Senkbewegung stoppt. Lasten können mit völliger Kontrolle abgesenkt und feinfühlig positioniert werden. Der PROCB erfüllt alle Anforderungen des BS 3243:1990.

Auch das Heben, Halten und Senken von kleinen Lasten wird durch das einzigartige Bremssystem des PROCB vereinfacht. Die Bremse schließt automatisch bei Lasten ab 2% der Tragfähigkeit.

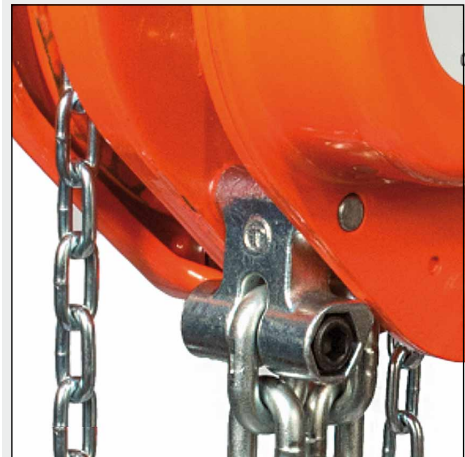
## Wirkungsgrad der Bremse

Zentrales Element der Bremse ist die exakt gefertigte Ritzelwelle mit achtgängigem Bremsgewinde. Im Vergleich zu typischen viergängigen Gewinden verdoppelt sich die Bremseffizienz, d.h. die Reaktionszeit für das Schließen der Bremse wird stark reduziert und die Lösekraft beim Senken der Last verringert.



## Kettenendglied

Das Kettenendglied hält eine Last von mindestens dem 2,5-fachen der maximalen Tragfähigkeit, ohne Unterstützung durch die Lastdruckbremse oder des Getriebes. Dies bietet zusätzliche Sicherheit: Wird die Last über die gesamte Kettenlänge gesenkt, hält das Kettenendglied sie daraufhin sicher und verhindert Unfälle.



## Handkettenrad

Für den Einsatz von Flaschenzügen bis zu einem Winkel von 45° zur Vertikalen ist es entscheidend, dass die Handkette dennoch flüssig über das Handrad läuft, ohne sich zu verdrehen, zu verhaken oder zu verklemmen.

Dies wird durch das besonders tiefe Profil im Handkettenrad der PROCB Serie sichergestellt. Auch bei einer Neigung bis zu 45° oder bei schräger Zugrichtung wird die Handkette sicher über das Handkettenrad geleitet.



## Überlastsicherung - optional

Der PROCB kann als optionale Ausstattung mit einer Rutschkupplung als Überlastsicherung versehen werden. Wird die maximale Tragfähigkeit überschritten, unterbricht die Rutschkupplung die Kraftübertragung vom Handkettenrad zum Getriebe. Das Senken der Last ist uneingeschränkt möglich.

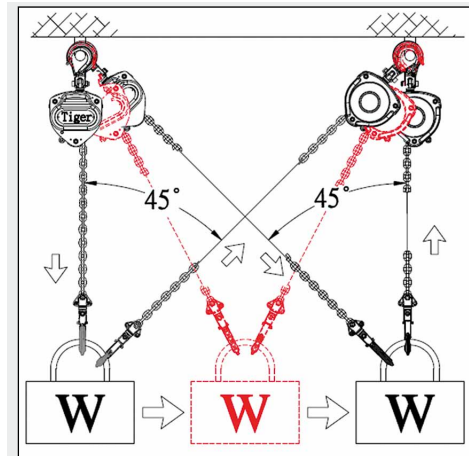
Mit ausgestatteter Überlastsicherung ist der PROCB nach Standard NORSOK R-002 DNV GL zertifiziert.



## Lastenübergabe / Schrägzug / Driften

Die Flasenzüge der PROCB Reihe sind mit einem patentierten Vierfach-Sperrklinken-Bremssystem ausgestattet. PROCB Geräte können bis zu einem Winkel von 45° sicher für Vorgänge wie Lastenübergabe, Schrägzug oder Driften eingesetzt werden. Dies sind Vorgänge, bei denen mehrere Hebezeuge verwendet werden oder bei denen eine Last von einem Hebezeug an das andere übergeben wird.

Auch in dieser Position, halten die Flasenzüge die Last ohne Tragfähigkeitsverluste, und die Handkette verläuft sicher über das Handkettenrad, ohne abzuspringen.



## Last- und Traghaken

Für den PROCB werden legierte, gesenkgeschmiedete Haken verwendet.

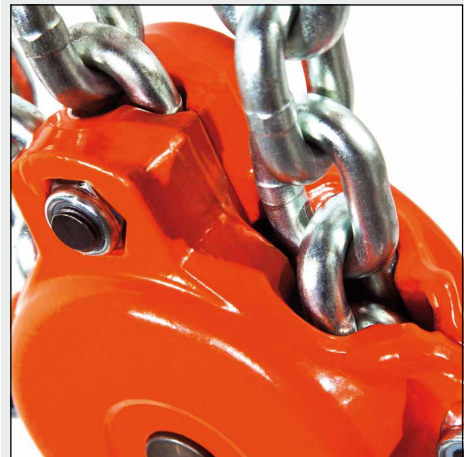
Die Haken der PROCB Serie sind mit geschmiedeten Prüfpunkten nach dem patentierten Tiger EZ Check-System ausgestattet. Diese Inspektionskennzeichen ermöglichen eine schnelle und einfache Überprüfung der Haken auf Überlastung oder Schockbelastung. Hierzu werden die Abstände zwischen den drei Prüfpunkten gemessen und verglichen.

Optionale Ausstattung: Der PROCB kann optional mit Wirbellasthaken geliefert werden, z.B. um die Norm AS 1418.2 zu erfüllen. Trag- und Lasthaken sind zusätzlich in funkengeschützter Ausführung verfügbar.



## Hakenkupplung

Das geschmiedete Gehäuse der Hakenkupplung ist verschraubt, der gesamte Haken, inklusive Hakenbund, kann bei Prüf- und Wartungsarbeiten inspiziert werden. Der Kettenbolzen liegt geschützt im Gabelanschluss der Hakenkupplung. Der präzise gefertigte Ketteneinlauf reduziert das Eindringen von Fremdkörpern in die Hakenflache.



## Fahrwerk-Flaschenzug-Kombination

Der PROCB Flaschenzug kann direkt in ein TIGER-Fahrwerk mit niedriger Bauhöhe integriert und somit besonders platzsparend montiert werden. Bei gleichbleibender Tragfähigkeit und Funktionalität können so auch sehr niedrige Raumhöhen optimal genutzt werden.



## Temperaturbereich

Der Standard-Betriebstemperaturbereich des PROCB liegt bei  $-40^{\circ}\text{C}$  bis  $+80^{\circ}\text{C}$ , weit über den Anforderungen der aktuellen Normen hinaus. Geräte für extrem niedrige Betriebstemperaturen ( $-60^{\circ}\text{C}$  bis  $+80^{\circ}\text{C}$ ) sind ebenfalls erhältlich.

## Lastketten

Für den PROCB Flaschenzug werden ausschließlich Hochleistungs-Lastketten entsprechend EN 818-7 und ISO 16872 in G80 (T) oder G100 (VH) eingesetzt.

Optionale Ausstattung: Auf Anfrage können die Geräte mit einer Lastkette aus Edelstahl ausgestattet werden.



## Beschichtung

Für exzellenten Korrosionsschutz ist der PROCB mit einer hochwertiger Pulverlackierung beschichtet.

## Mechanischer Wirkungsgrad

Alle Hauptkomponenten sind wärmebehandelt und in maschineller Präzisionsarbeit gefertigt, um einen dauerhaft reibungslosen Betrieb zu gewährleisten. Die hohe Übersetzung des Getriebes reduziert den nötigen Kraftaufwand des Verwenders auf ein Minimum.

## Optionale Ausstattung

- Edelstahllastkette
- Funkengeschützte Trag- und Lasthaken
- Feste Integration in ein Tiger Fahrwerk, platzsparend und perfekt für besonders niedrige Bauhöhen
- Rutschkupplung als Überlastsicherung
- Wirbellasthaken
- Nur für PROCB-A (Adapter) Flaschenzug: Gabelkopfhaken, selbstständig schließender Sicherheitslasthaken, Gabelschäkel und Aufhängering

## Überlastsicherung

Der PROCB kann als optionale Ausstattung mit einer Rutschkupplung als Überlastsicherung versehen werden. Wird die maximale Tragfähigkeit überschritten, unterbricht die Rutschkupplung die Kraftübertragung vom Handkettenrad zum Getriebe. Das Senken der Last ist uneingeschränkt möglich.

Mit ausgestatteter Überlastsicherung ist der PROCB nach Standard NORSOK R-002 DNV GL zertifiziert.



## Kettenbehälter

Alle PROCB Flaschenzüge sind optional mit Kettenbehältern verfügbar. Mit dieser Zusatzausstattung wird verhindert, dass sich herabhängende Kette bei Hebe- oder Senkvorängen verfängt, und während des Transports des Geräts wird die gesamte Kette geschützt.

## Schwarze Lackierung

Für den Einsatz in der Entertainmentbranche ist die PROCB Modellreihe in schwarzer Lackierung verfügbar.



## Erweiterte Ausstattung für Modell PROCB-A (Adapter) Flaschenzug

PROCB-A (Adapter) Flaschenzüge sind eine Modellvariante der PROCB Serie mit bis zu 10t Tragfähigkeit. Sie sind an der Trag- und der Lastseite mit eingebauten Adaptern versehen und können dadurch mit universellen Anschlagkomponenten ausgestattet werden. Die Anschlagkomponenten sind aus gesenkgeschmiedetem Material gefertigt und können um 360° gedreht und um 180° geneigt werden. Sie sind mit einem Sicherheitsfaktor von 4:1 getestet und zertifiziert.



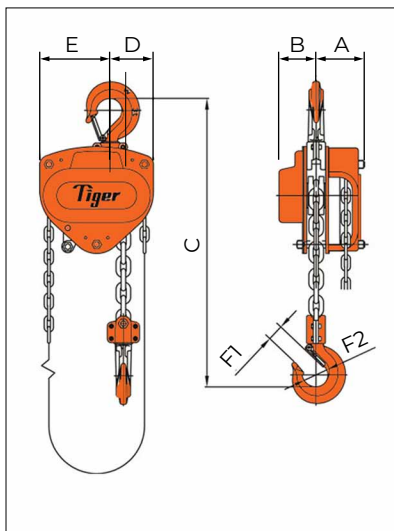
In der Adjustage der Anschlagkomponenten sind an der Last- oder der Gehäuseseite alle Kombinationen mit selbstständig schließenden Sicherheitslsthaken, Gabelschäkeln, Aufhängeringen oder Gabelkopfhaken möglich.

# Technische Daten

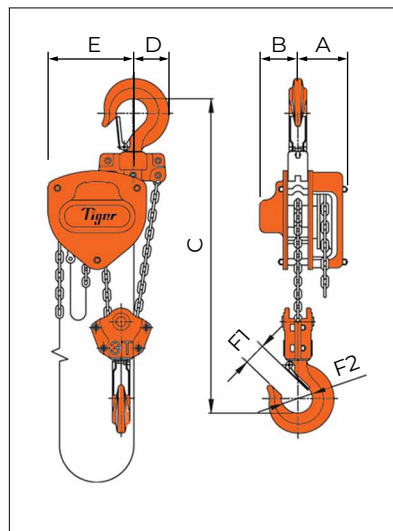


Modell	WLL (t)	Hubkraft bei Nennlast (daN)	Abmessungen (mm)						
			A	B	C	D	E	F1	F2
CB-0025	0,25	17	64	40	240	36	60	22	31
CB-0050	0,5	21	93	66	305	52	78	24	38
CB-0100	1,0	25	93	66	340	63	87	28	45
CB-0150	1,5	32	98	73	385	78	102	34	51
CB-0200	2,0	34	101	79	420	87	113	35	53
CB-020L	2,0	42	98	73	399	78	102	35	53
CB-0300	3,0	38	109	84	550	98	157	36	56
CB-030T	3,0	34	98	73	465	60	148	36	56
CB-0500	5,0	37	101	79	575	122	209	49	70
CB-0600	6,0	38	109	84	635	86	220	49	70
CB-0800	8,0	34	109	84	610	153	263	51	78
CB-1000	10,0	40	109	84	660	153	263	54	87
CB-1500	15,0	41	109	84	840	225	378	59	81
CB-2000	20,0	43	161	90	1050	148	360	81	110
CB-200T	20,0	43	161	161	1050	383	383	81	110
CB-3000	30,0	42	220	220	1200	388	388	91	135
CB-3500	35,0	TBA	240	240	1200	390	390	91	135

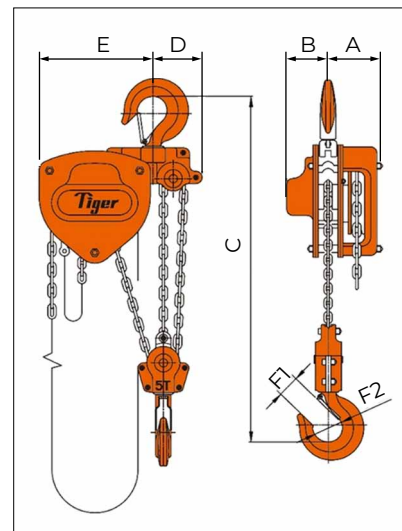
0,25t – 2,0t / 3,0t  
ein Kettenstrang



3,0t  
zwei Kettenstränge



5,0t

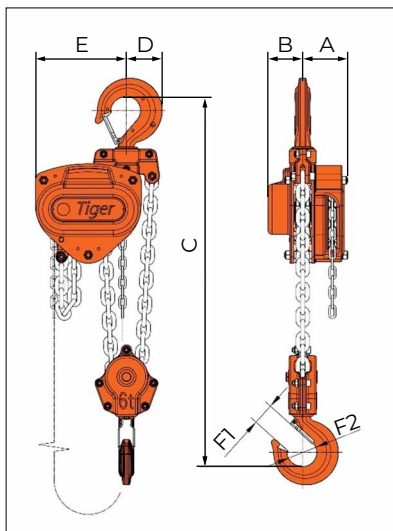


# Technische Daten

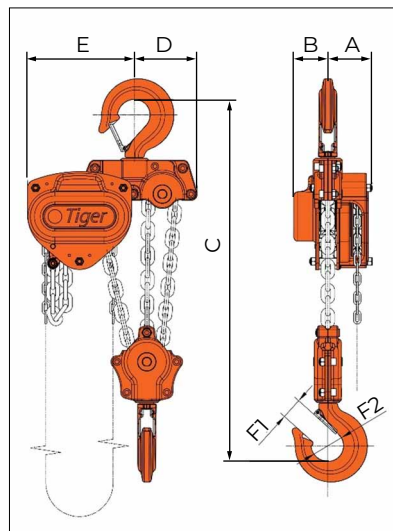


Modell	Lastkette		Standard-Hubhöhe (m)	Eigen-gewicht (kg)	Gewicht pro m Mehrhub (kg)
	Durchmesser (mm)	Anzahl Stränge			
CB-0025	ø 4,0	1	3	3,8	0,5
CB-0050	ø 6,3	1	3	10,5	1,9
CB-0100	ø 6,3	1	3	11,5	1,9
CB-0150	ø 7,1	1	3	16,0	2,1
CB-0200	ø 8,0	1	3	20,0	2,4
CB-020L	ø 7,1	1	3	16,5	2,1
CB-0300	ø 10,0	1	3	30,5	3,2
CB-030T	ø 7,1	2	3	23,0	3,2
CB-0500	ø 8,0	3	3	37,5	5,2
CB-0600	ø 10,0	2	3	45,5	5,3
CB-0800	ø 10,0	3	3	61,0	7,5
CB-1000	ø 10,0	3	3	64,0	7,5
CB-1500	ø 10,0	5	3	128,5	11,8
CB-2000	ø 10,0	6	3	178,5	14,2
CB-200T	ø 10,0	6	3	210,5	15,2
CB-3000	ø 10,0	10	3	307,0	23,8
CB-3500	ø 10,0	12	3	365,0	28,0

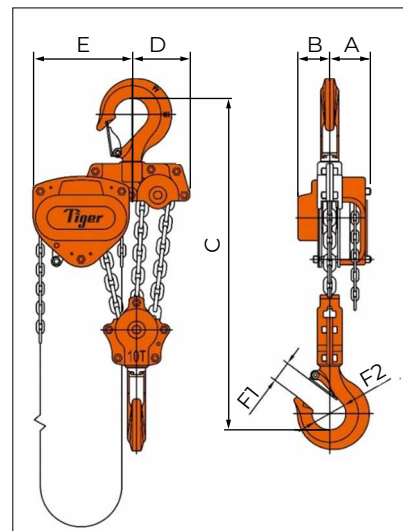
6,0t



8,0t



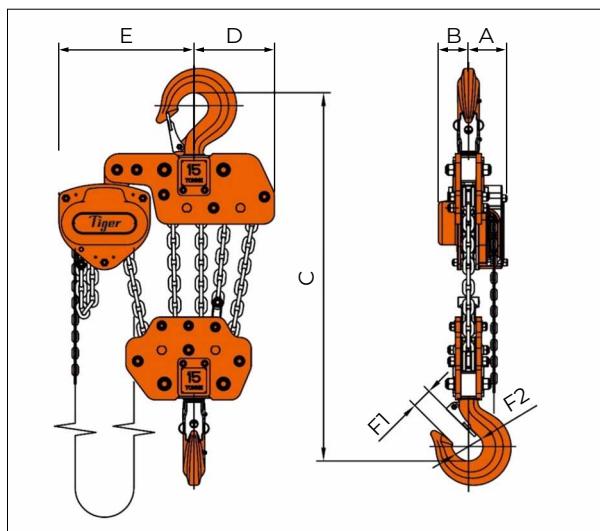
10,0t



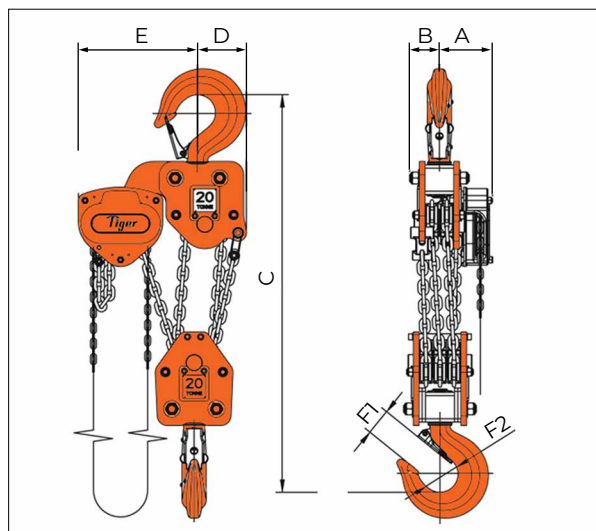
# Technische Daten



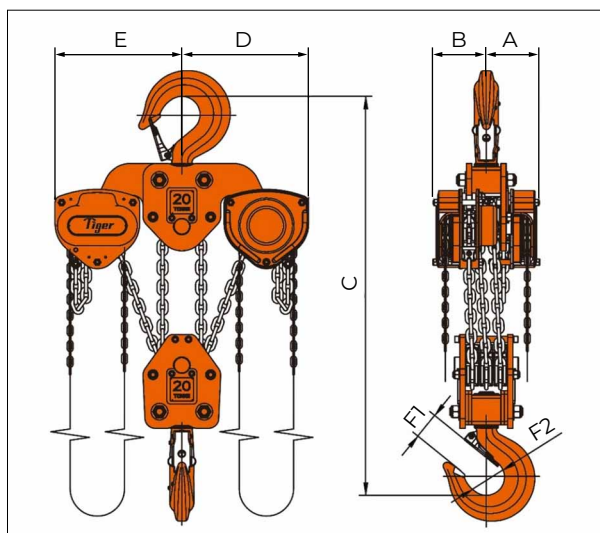
15,0t



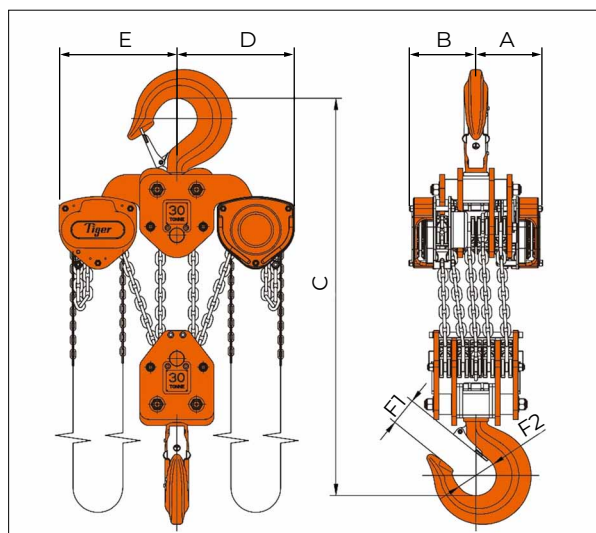
20,0t



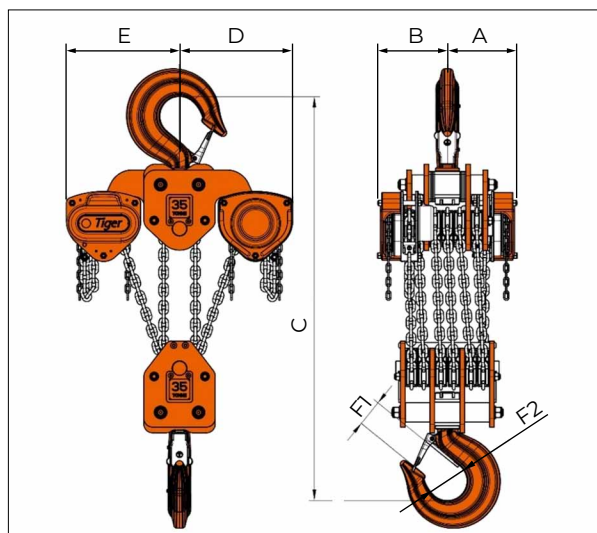
20,0t



30,0t



35,0t



## Technische Daten Haken

Nenntragfähigkeit (t)	Hakenbundabmessungen (mm)		Hakenhöhe und Hakenbreite am dargestellten Punkt (mm)		Hakenöffnung (mm)	„EZ Check“ Abmessungen (mm)
	a	b	c	d		
0,25	5	8	18	12	26	43
0,5	8	13,5	19	15	29	47
1,0	8	13,5	23	17	34	52
1,5	10	15,5	26	21	39	59
2,0	9	17,5	30	22	42	64
3,0	12,5	20	37	32	42	76
5,0/6,0	19	30	43	36	57	86
8,0	20,7	33	50	43	60	110
10,0	20	33	52	48	70	121
15,0	-	36	67	60	65	130
20,0	-	48	77	72	90	162
30,0/35,0	-	56	94	78	101	177

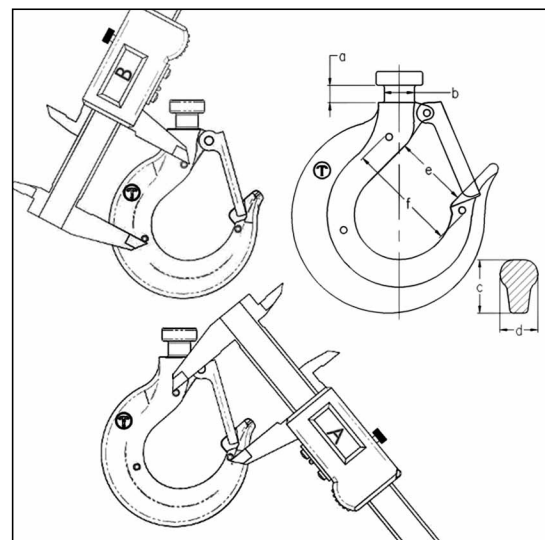
Die Haken der PROCB Flaschenzüge sind mit geschmiedeten Prüfpunkten nach dem Tiger EZ Check-System versehen. Um den betriebssicheren Zustand des Hakens zu prüfen, müssen nur die Abstände „A“ und „B“ (siehe Bild) gemessen und verglichen werden.

**Messergebnis  $A \leq B$ :**

Der Haken ist betriebssicher.

**Messergebnis  $A > B$ :**

Der Haken ist ablegereif und muss ersetzt werden.



Wir entwickeln unsere Produkte ständig weiter. Aufgrund dessen können Abmessungen und technische Daten abweichen.

Gerne erstellen wir Ihnen ein individuelles Angebot. Bitte kontaktieren Sie uns für weitere Informationen.



Die Welt der Tiger Anschlag- und Lastaufnahmemittel  
- Heben - Klemmen - Winden -

Servicepartner  
Alte Bundesländer



Hebetechnik International GmbH  
Hettlinger Straße 18  
86637 Wertingen

central@hti-net.com  
www.hti-net.com

**Thomas Rayka**

Tel.: +49 8272 / 64221-14  
Fax: +49 8272 / 64221-29  
Mobil: +49 170 / 416 5182

**Markus Paa**

Tel.: +49 8272 / 64221-13  
Fax: +49 8272 / 64221-29  
Mobil: +49 170 / 416 5178

**Christian Leuchtle**

Tel.: +49 8272 / 64221-14  
Fax: +49 8272 / 64221-29

**Michaela Mayershofer**

Tel.: +49 8272 / 64221-10  
Fax: +49 8272 / 64221-29

Servicepartner  
Neue Bundesländer



SEWOTA GmbH - Seilerei Wolfram  
Bachgasse 6  
07922 Tanna/Thür.

info@sewota.de  
www.sewota.de

**Matthias Wolfram**

Tel.: +49 36646 / 3070  
Fax: +49 36646 / 3072  
Mobil: +49 172 / 772 5363

**Felix Wolfram**

Tel.: +49 36646 / 3070  
Fax: +49 36646 / 3072  
Mobil: +49 174 / 689 0933

**Stefanie Gräsel**

Tel.: +49 36646 / 3070  
Fax: +49 36646 / 3072

**Florian Roth**

Tel.: +49 36646 / 3070  
Fax: +49 36646 / 3072