

Servicepartner
Alte Bundesländer



Hebetechnik International GmbH
Hettlinger Straße 18
86637 Wertingen

central@hti-net.com
www.hti-net.com

Thomas Rayka

Tel.: +49 8272 / 64221-14
Fax: +49 8272 / 64221-29
Mobil: +49 170 / 416 5182

Markus Paa

Tel.: +49 8272 / 64221-13
Fax: +49 8272 / 64221-29
Mobil: +49 170 / 416 5178

Christian Leuchtle

Tel.: +49 8272 / 64221-14
Fax: +49 8272 / 64221-29

Michaela Mayershofer

Tel.: +49 8272 / 64221-10
Fax: +49 8272 / 64221-29

Servicepartner
Neue Bundesländer



SEWOTA GmbH - Seilerei Wolfram
Bachgasse 6
07922 Tanna/Thür.

info@sewota.de
www.sewota.de

Matthias Wolfram

Tel.: +49 36646 / 3070
Fax: +49 36646 / 3072
Mobil: +49 172 / 772 5363

Felix Wolfram

Tel.: +49 36646 / 3070
Fax: +49 36646 / 3072
Mobil: +49 174 / 689 0933

Stefanie Gräsel

Tel.: +49 36646 / 3070
Fax: +49 36646 / 3072

Florian Roth

Tel.: +49 36646 / 3070
Fax: +49 36646 / 3072

Tiger Rollklemme + Haspelklemme

Rollklemme
Modell-APT
Haspelklemme
Modell-AGT

Tragfähigkeit von 1 t bis 10 t.

Ideal für den Einsatz mit hand-
betriebenen oder motorisierten
Hebezeugen.

Große Auswahl an
Trägerflanschbreiten.



Hauptmerkmale	3
Optionale Ausstattung	3
Zertifizierung, Prüfung	4
Technische Daten, Tragfähigkeiten - Rollklemme (APT)	5
Technische Daten, Tragfähigkeiten - Haspelklemme (AGT)	6



- Tragfähigkeit von 1.000kg bis 10.000kg
- Ideal für den Einsatz mit handbetriebenen oder motorisierten Hebezeugen
- Große Auswahl an Trägerflanschbreiten
- Einfache und besonders schnelle Montage mit Spindelverstellung
 - Mithilfe der zentralen Spindel kann die Roll- bzw. Haspelklemme schnell auf die nötige Trägerflanschbreite eingestellt werden
 - Durch einen Konterhebel wird die Klemme sicher auf gewünschter Breite arretiert
- Integrierte Absturzsicherung und Anfahrerschutz
- Laufrollen mit gewölbtem Profil für optimale Laufeigenschaften auf geraden und konischen Trägern
- Geschlossene Lager der Laufrollen sorgen für einen laufruhigen und leichtgängigen Betrieb
- Mit einer oder mit zwei Traversen verfügbar
- Betriebstemperaturbereich von -40°C bis +80°C (Geräte für Temperaturbereiche von -60°C bis +80°C verfügbar)
- Sicherheitsfaktor von 5 : 1

Optionale Ausstattung

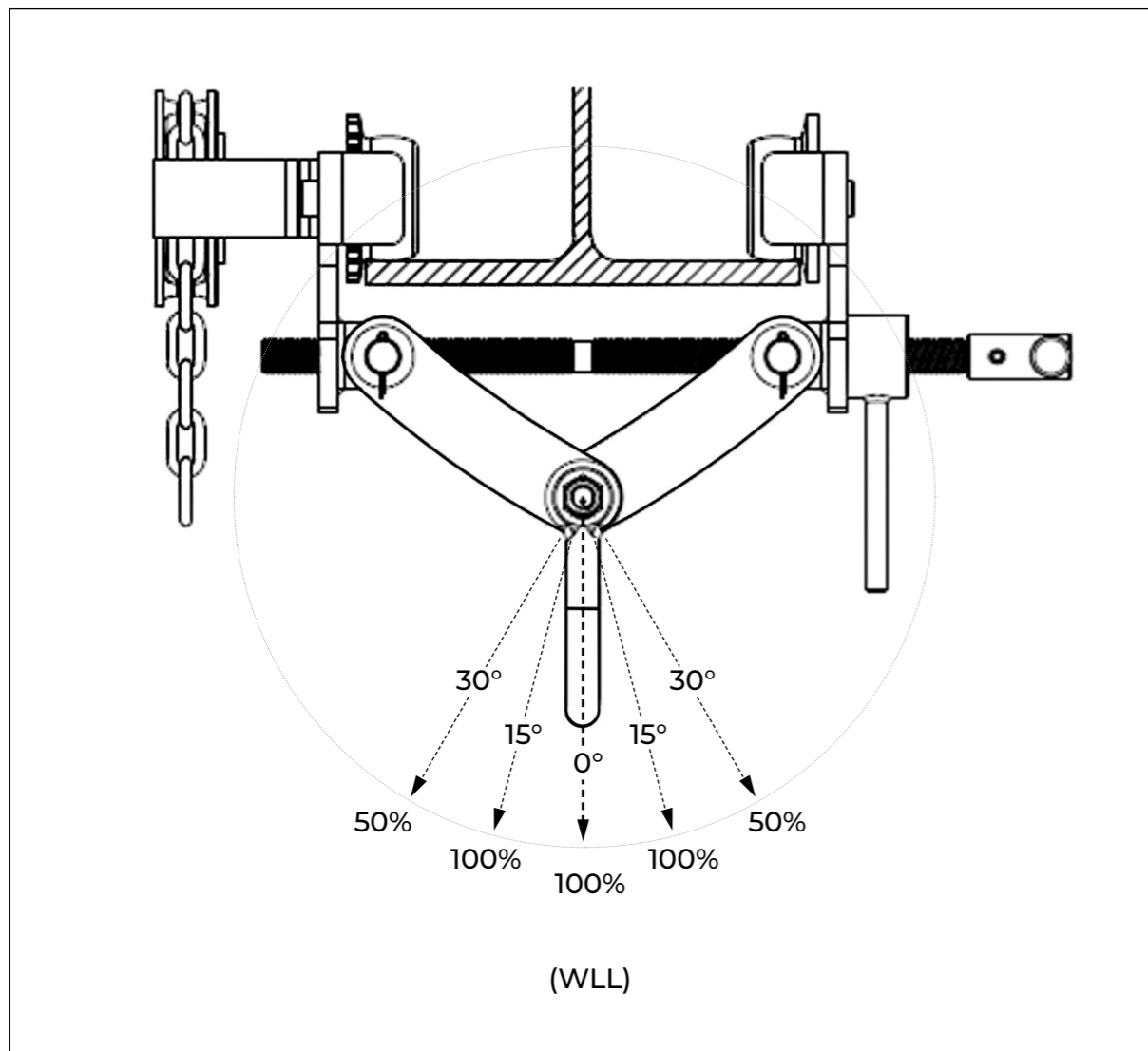
- Individuell angepasste Handkettenlänge für Haspelklemmen

Die Roll- und Haspelklemmen der Tiger APT und AGT Serien sind das ideale mobile Werkzeug bei häufig wechselnden Einsatzorten. Durch die zentrale Spindelverstellung sind sie besonders schnell und einfach zu montieren.

APT und AGT Geräte erfüllen alle Anforderungen der Standards BS EN 13157: 2004+A1:2009 und AS1418.2.

Jedes Gerät wird mit Konformitätserklärung und CE Kennzeichnung entsprechend der aktuellen Maschinenrichtlinie ausgeliefert.

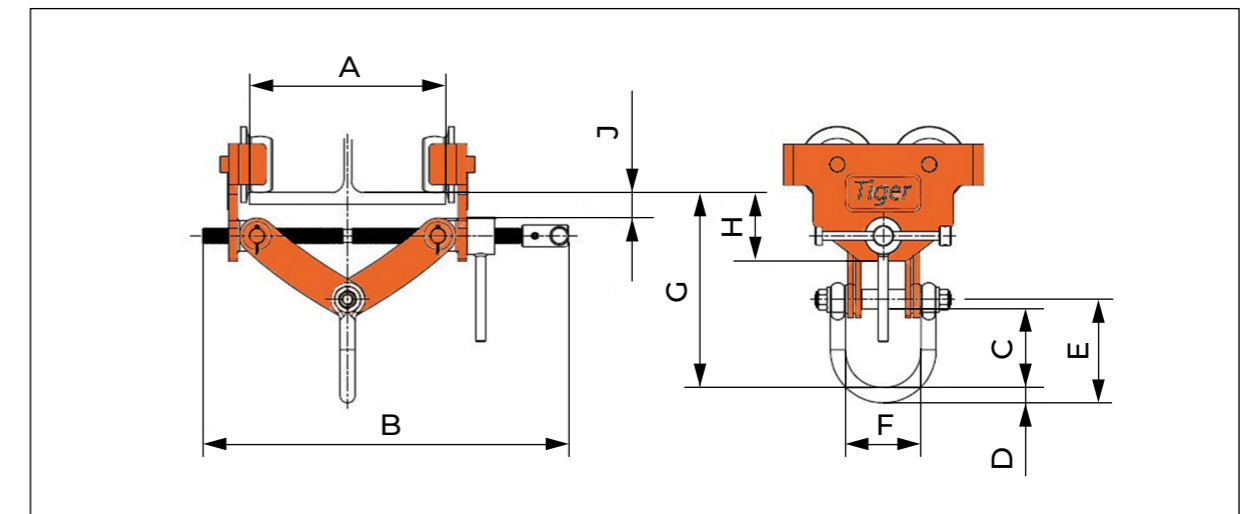
Bei Anwendungen mit Hebevorgängen in Winkeln zur Vertikalen gelten folgende Tragfähigkeitsverluste:



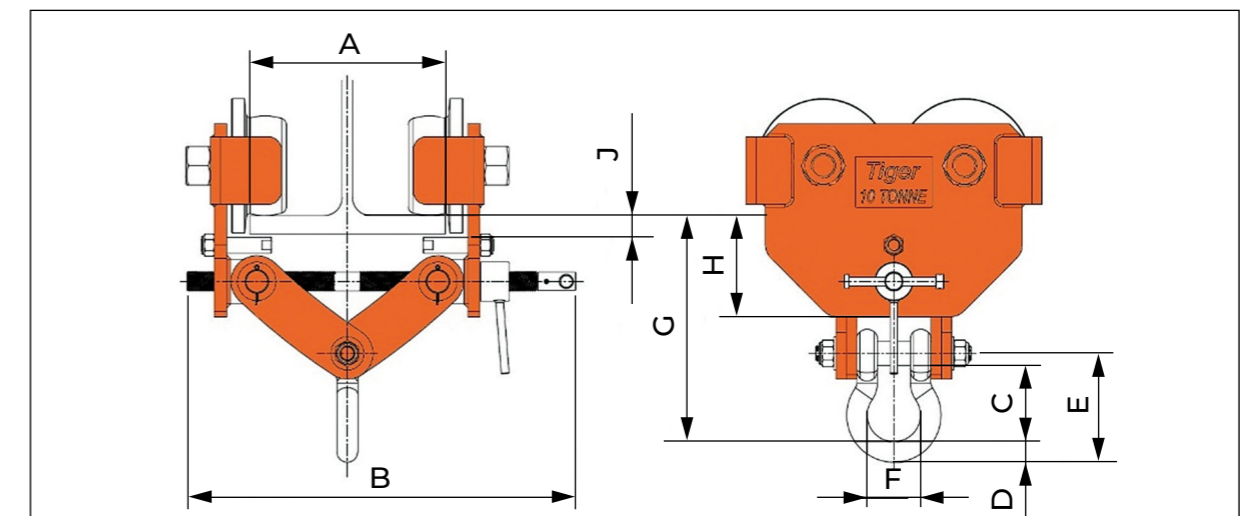
Rollklemme (APT)

Modell	Tragfähigkeit (t)	Trägerflanschbreite (mm)	Abmessungen (mm)								Kleinsten Kurvenradius (m)	Nettogewicht (kg)
			A	B	C	D	E	F	G	H		
APT-0100	1,0	75-210	391	83	16	110	81	255-208	73	27	1,0	9,5
APT-0200	2,0	75-210	391	94	18	123	89	276-227	79	38	1,3	13,5
APT-0300	3,0	75-210	403	105	22	141	112	288-241	99	35	1,5	23,0
APT-0600	6,0	105-305	521	111	27	151	125	358-290	115	46	1,5	35,5
APT-1000	10,0	160-305	606	119	32	170	83	407-352	157	33	2,7	110,0

1,0t – 6,0t Rollklemme (APT)



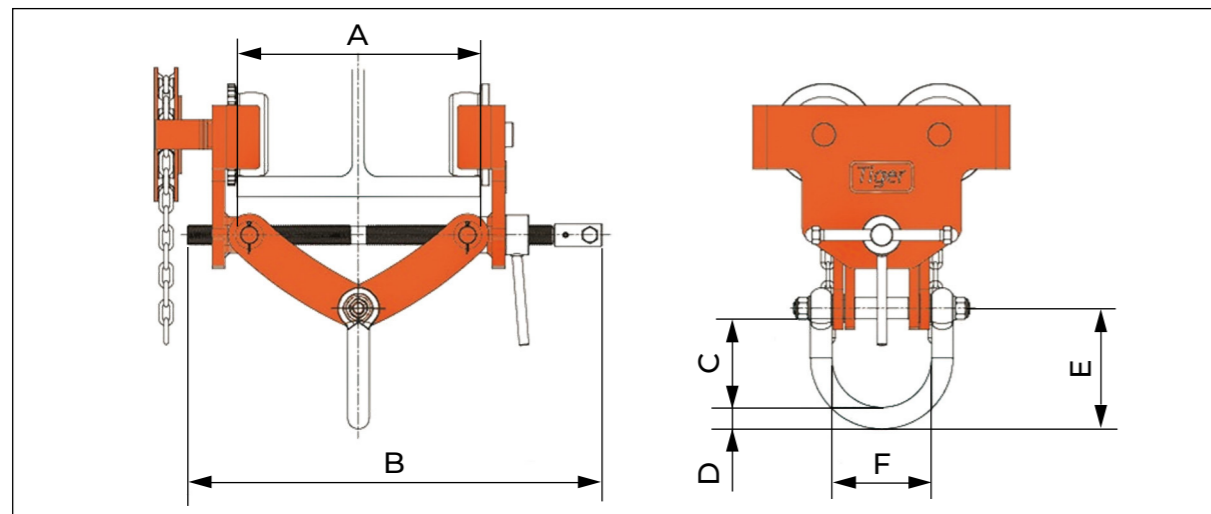
10t Rollklemme (APT)



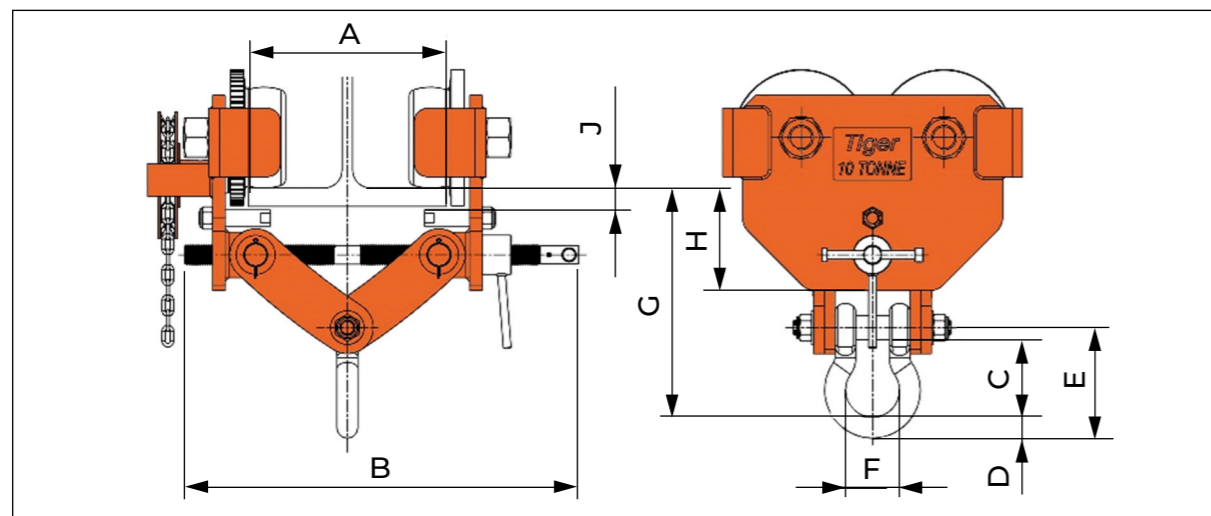
Haspelklemme (AGT)

Modell	Tragfähigkeit (t)	Trägerflanschbreite (mm)	Abmessungen (mm)								Kleinsten Kurvenradius (m)	Nettogewicht (kg)
			A	B	C	D	E	F	G	H		
AGT-0100	1,0	75-210	391	83	16	110	81	255-208	73	27	1,0	13,0
AGT-0200	2,0	75-210	391	94	18	123	89	276-227	79	38	1,3	17,0
AGT-0300	3,0	75-210	403	105	22	141	112	288-241	99	35	1,5	28,5
AGT-0600	6,0	105-305	521	111	27	151	125	358-290	115	46	1,5	40,0
AGT-1000	10,0	160-305	606	119	32	170	83	407-352	157	33	2,7	135,5

1,0t – 6,0t Haspelklemme (AGT)



10t Haspelklemme (AGT)



Hinweise:

Die Standard-Länge der Handkette beträgt 2,5m Bedienhöhe. Sie kann individuell an jede Aufhängehöhe angepasst werden.

Wir entwickeln unsere Produkte ständig weiter. Aufgrund dessen können Abmessungen und technische Daten abweichen.

Gerne erstellen wir Ihnen ein individuelles Angebot. Bitte kontaktieren Sie uns für weitere Informationen.